

Antwoorden Oefenvragen

VWO



Examenjaar 2025-2026

Inhoudsopgave

Inhoudsopgave	2
1. Algemeen: wiskundige vaardigheden (domein A)	4
1.1 Wiskundige vaardigheden	4
1. Wiskunde A VWO 2018, tijdvak 1, vraag 4	4
2. Wiskunde A VWO 2015, tijdvak 1, vraag 15	5
3. Wiskunde A VWO 2024, tijdvak 1, vraag 10	6
4. Wiskunde A VWO 2024, tijdvak 2, vraag 1	7
5. Wiskunde A VWO 2024, tijdvak 1, vraag 13	8
6. Wiskunde A VWO 2023, tijdvak 1, vraag 14	9
7. Wiskunde A VWO 2022, tijdvak 2, vraag 18	10
8. Wiskunde A VWO 2021, tijdvak 3, vraag 6	11
9. Wiskunde A VWO 2024, tijdvak 2, vraag 2	12
2. Algebra en tellen (domein B)	13
2.1 Algebra	13
10. Wiskunde A VWO 2023, tijdvak 2, vraag 1	13
11. Wiskunde A VWO 2019, tijdvak 1, vraag 10	14
12. Wiskunde A VWO 2021, tijdvak 2, vraag 1	15
13. Wiskunde A VWO 2018, tijdvak 1, vraag 7	16
2.2 Telproblemen	17
14. Wiskunde A VWO 2025, tijdvak 1, vraag 11 en 12	17
15. Wiskunde A VWO 2025, tijdvak 2, vraag 18	19
16. Wiskunde A VWO 2023, tijdvak 2, vraag 17	20
17. Wiskunde A VWO 2022, tijdvak 1, vraag 1	21
18. Wiskunde A VWO 2022, tijdvak 1, vraag 9	22
19. Wiskunde A VWO 2021, tijdvak 1, vraag 14	23
3. Verbanden (domein C)	24
3.1 Standaardfuncties	24
20. Wiskunde A VWO 2025, tijdvak 1, vraag 17	24
21. Wiskunde A VWO 2024, tijdvak 1, vraag 2 en 3	25
22. Wiskunde A VWO 2024, tijdvak 1, vraag 4	26



3.2	Funcities, grafieken, vergelijkingen en ongelijkheden	27
23.	Wiskunde A VWO 2025, tijdvak 1, vraag 14	27
24.	Wiskunde A VWO 2021, tijdvak 1, vraag 13	28
25.	Wiskunde A VWO 2021, tijdvak 1, vraag 18	29
26.	Wiskunde A VWO 2024, tijdvak 2, vraag 12	30
27.	Wiskunde A VWO 2023, tijdvak 1, vraag 5	31
28.	Wiskunde A VWO 2023, tijdvak 1, vraag 6	32
29.	Wiskunde A VWO 2018, tijdvak 2, vraag 18	33
4.	Verandering (domein D)	34
4.1	Rijen	34
30.	Wiskunde A VWO 2023, tijdvak 2, vraag 7	34
31.	Wiskunde A VWO 2024, tijdvak 2, vraag 19	35
4.2	Helling	36
4.3	Afgeleide	36



1. Algemeen: wiskundige vaardigheden

1.1 Wiskundige vaardigheden

1. Wiskunde A VWO 2018, tijdvak 1, vraag 4



Oefenvraag examen 2018 tijdvak 1 – vraag 4

De Shannon-index H is een maat voor de diversiteit (verscheidenheid) van een dieren- of plantenpopulatie in een gebied. Hoe hoger de Shannon-index, hoe groter de diversiteit. We kijken naar een gebied met twee soorten bomen. De formule voor de Shannon-index is dan:

$$H = -(p_1 \ln(p_1) + p_2 \ln(p_2))$$

waarin p_1 en p_2 de aandelen van elke soort binnen het gebied zijn.

Er geldt bijvoorbeeld dat $p_1 = 0,37$ als 37% van de bomen uit soort 1 bestaat. Bos A bestaat voor 70% uit eiken en voor 30% uit beuken en bos B bestaat voor 90% uit eiken en voor 10% uit beuken.

Onderzoek met de formule voor H van welk van beide bossen de Shannon-index het grootst is.

Maximumscore 3 punten

Het juiste antwoord is:

- Voor bos A geldt $H_A = -(0,7\ln(0,7) + 0,3\ln(0,3))$.
- Voor bos B geldt $H_B = -(0,9\ln(0,9) + 0,1\ln(0,1))$.
- $H_A = 0,6$ (of nauwkeuriger) en $H_B = 0,3$ (of nauwkeuriger) dus de Shannon-index van bos A is het grootst.



2. Wiskunde A VWO 2015, tijdvak 1, vraag 15



Oefenvraag examen 2015 tijdvak 1 – vraag 15

De Amerikaan Charles Richter gebruikte seismogrammen om de magnitude (kracht) van een beving te kunnen bepalen. Om de magnitude van een beving te bepalen, gebruikt men de formule van Richter. Hieronder staat een vereenvoudigde versie daarvan:

$$M = \log(A) + 3$$

In deze formule is M de magnitude en A de maximale amplitude in mm. Uit de formule blijkt, dat als de maximale amplitude A tien keer zo groot wordt, de magnitude met 1 eenheid toeneemt.

Toon met behulp van de rekenregels voor logaritmen aan dat $\log(10A) + 3$ altijd 1 groter is dan $\log(A) + 3$.

Maximumscore 3 punten

Het juiste antwoord is:

- $\log(10A) + 3 = \log(10) + \log(A) + 3$.
- $\log(10) + \log(A) + 3 = 1 + \log(A) + 3$.



3. Wiskunde A VWO 2024, tijdvak 1, vraag 10



Oefenvraag examen 2024 tijdvak 1 – vraag 10

Een vrouw bevalt na een zwangerschap meestal van één kind. Een meerling, dat zijn twee of meer kinderen die uit één zwangerschap geboren worden, komt van nature weinig voor. [...]

In 1980 waren er in Nederland 180 517 geboorten, waarvan slechts 25 van een drie(-plus)ling. In 1991 waren er in Nederland van de 196 698 geboorten 124 drie(-plus)linggeboorten.

Bereken met hoeveel procent het percentage drie(-plus)lingen in 1991 is toegenomen ten opzichte van het percentage drie(-plus)lingen in 1980. Geef je antwoord in gehele procenten.

Maximumscore 3 punten

Het juiste antwoord is:

- In 1980 was het percentage drie(-plus)lingen $\frac{25}{180517} \cdot 100 (= 0.01384 \dots)(\%)$ en in 1991 was dat $\frac{124}{196698} \cdot 100 (= 0.06304 \dots)(\%)$
- De gevraagde toename is $\frac{0,06304\dots-0,01384\dots}{0,01384\dots} \cdot 100(\%)$
- Het antwoord: 355(%)

of

- Het aantal drie(-plus)lingen is $\frac{124}{25} (= 4,96)$ keer zo groot en het aantal geboorten is $\frac{196\ 698}{180\ 517} (= 1.089 \dots)$ keer zo groot
- De gevraagde toename is $\frac{4,96}{1,089\dots} \cdot 100 - 100(\%)$
- Het antwoord: 355(%)



4. Wiskunde A VWO 2024, tijdvak 2, vraag 1



Oefenvraag examen 2024 tijdvak 2 – vraag 1

De laatste tientallen jaren wordt er door de overheid aandacht besteed aan duurzamer leven.

Op de website milieucentraal.nl zijn onder andere de volgende tips over duurzamer douchen te vinden:

- Gebruik een waterbesparende douchekop, die laat 7,2 liter water per minuut door in plaats van 10 liter water per minuut bij een gewone douchekop.
- Douch korter, 5 minuten in plaats van 7,4 minuten.
- Douch minder vaak, niet dagelijks, maar vijf keer per week en was je de andere twee keer bij de wastafel. Bij wassen bij de wastafel wordt gemiddeld maar 3 liter water per keer verbruikt.

We bekijken een Nederlander die dagelijks 7,4 minuten met een gewone douchekop doucht. Deze persoon besluit alle hierboven genoemde tips op te volgen. Hierdoor neemt het waterverbruik per week flink af.

Bereken met hoeveel procent het waterverbruik afneemt. Geef je antwoord in een geheel aantal procenten.

Maximumscore 3 punten

Het juiste antwoord is:

- Vóór het opvolgen van de tips was het waterverbruik voor het douchen $7,4 \cdot 10 \cdot 7 = 518$ (liter per week)
- Na het opvolgen van de tips is het waterverbruik voor het douchen en wassen bij de wastafel $5 \cdot 7,2 \cdot 5 + 2 \cdot 3 = 186$ (liter per week)
- Het antwoord: $\left(\frac{186}{518}\right) = -0,640 \dots$, dus) 64 (%)



5. Wiskunde A VWO 2024, tijdvak 1, vraag 13



Oefenvraag examen 2024 tijdvak 1 – vraag 13

De laatste tientallen jaren is het in Nederland voor veel weidevogels lastiger geworden om geschikte broedplaatsen te vinden. Dit komt doordat landbouwgrond steeds intensiever en gevarieerder wordt gebruikt, en doordat steden voortdurend verder uitbreiden.

Grasland is het voornaamste broedgebied voor weidevogels. Uit een onderzoek van Sovon Vogelonderzoek Nederland blijkt dat in de jaren vanaf 1990 tot en met 2014 ruim 150 000 hectare grasland verloren is gegaan. Dat is een daling van 14 procent.

Bereken hoeveel hectare grasland er nog was in Nederland in 2014. Geef je antwoord in duizenden hectares.

Maximumscore 2 punten

Het juiste antwoord is:

- (Het aantal hectare grasland in 1990 was) $\frac{150000}{0,14} = 1071428, \dots$ (of $\frac{150}{0,14} = 1071,4 \dots$ duizend)
- Het antwoord: 1071 428,... – 150 000 921 428,..., dus 921 000 (hectare) (of 1071,4... – 150 921,4..., dus 921 duizend (hectare))

of

- $150000 \cdot \frac{86}{14} = 921428, \dots$, dus 921000 (hectare)
(of $150 \cdot \frac{86}{14} = 921,4 \dots$, dus 921 duizend (hectare))

Opmerking

Voor het tweede antwoordalternatief mag voor een niet volledig juist antwoord 1 scorepunt worden toegekend.



6. Wiskunde A VWO 2023, tijdvak 1, vraag 14



Oefenvraag examen 2023 tijdvak 1 – vraag 14

De Vlinderstichting in Nederland houdt jaarlijks vlindertellingen. Het totaal aantal vlinders is in de periode 1992–2017 met 40% afgenomen. Hierbij vermoedt men een exponentiële trend.

Bereken de jaarlijkse procentuele afname in deze periode, uitgaande van de exponentiële trend. Geef je antwoord in één decimaal.

Maximumscore 4 punten

Het juiste antwoord is:

- De groeifactor in de periode 1992–2017 is 0,6.
- De groeifactor per jaar in deze periode is $0,6^{\frac{1}{25}}$.
(of beschrijven hoe de vergelijking $g^{25} = 0,6$ kan worden opgelost).
- De groeifactor per jaar is 0,9797...
- Het gevraagde percentage is 2,0(%)

Opmerking

Als een kandidaat rekt met een groeifactor $\frac{0,6}{25}$, ten hoogste 1 scorepunt voor deze vraag toekennen.



7. Wiskunde A VWO 2022, tijdvak 2, vraag 18



Oefenvraag examen 2022 tijdvak 2 – vraag 18

Een van de landen met de hoogste kindersterfte ter wereld is Mali in West-Afrika. De **kindersterfte** in een bepaald jaar is gedefinieerd als het percentage kinderen van onder de vijf jaar dat in dat jaar komt te overlijden. In deze opgave wordt met 'kinderen' steeds 'kinderen onder de vijf jaar' bedoeld.

In 1900 waren er wereldwijd naar schatting 33,1 miljoen kinderen, van wie er zo'n 12 miljoen in dat jaar kwamen te overlijden. In 2007 was het aantal kinderen met 380% gestegen ten opzichte van 1900, terwijl er in dat jaar 2,8 miljoen minder kinderen kwamen te overlijden dan in 1900.

Bereken hoeveel keer zo klein de kindersterfte in 2007 was als in 1900. Geef je antwoord als geheel getal.

Maximumscore 4 punten

Het juiste antwoord is:

- In 1900 was de kindersterfte $\frac{12}{33,1} \cdot 100$ (= 36,2...)
- In 2007 waren er $4,8 \cdot 33,1$ (= 158,88) (miljoen kinderen).
- In 2007 was de kindersterfte $\frac{12 - 2,8}{158,88} \cdot 100$ (= 5,7...).
- De kindersterfte was in 2007 dus $\frac{36,2...}{5,7...} = 6$ keer zo klein (of 1/6 keer zo groot).



8. Wiskunde A VWO 2021, tijdvak 3, vraag 6



Oefenvraag examen 2021 tijdvak 3 – vraag 6

In de periode 1977 – 2002 is de jaarlijkse plasticproductie bij benadering exponentieel toegenomen. De jaarlijkse productie is in deze periode van 25 jaar vier keer zo groot geworden.

Bereken de jaarlijkse procentuele toename in de periode 1977 – 2002. Geef je antwoord in één decimaal.

Maximumscore 3 punten

Het juiste antwoord is:

- De groeifactor per jaar is $4^{\frac{1}{25}}$
- Dit geeft 1,0570...
- Het antwoord: 5,7(%) (per jaar)



9. Wiskunde A VWO 2024, tijdvak 2, vraag 2



Oefenvraag examen 2024 tijdvak 2 – vraag 2

In de meeste huishoudens wordt voor douchewater koud water met warm water vermengd. De verhouding tussen de hoeveelheid koud en warm water bepaalt de temperatuur van het douchewater. Als er 3,2 liter koud water van 10 °C met 4 liter warm water van 60 °C vermengd wordt, ontstaat er 7,2 liter douchewater van afgerond 38 °C.

Bereken in één decimaal nauwkeurig de temperatuur in °C van dit douchewater.

Maximumscore 3 punten

Het juiste antwoord is:

- $3,2 \cdot 10 + 4 \cdot 60 (= 272)$
- De temperatuur van het douchewater is dan $\frac{272}{7,2}$
- Het antwoord: 37,8 (°C)

of

- De verhouding koud water : warm water is 3, 2 : 4
- De temperatuur van het douchewater is dan $\frac{3,2}{7,2} \cdot 10 + \frac{4}{7,2} \cdot 60$
- Het antwoord: 37,8 (°C)



2. Algebra en tellen

2.1 Algebra

10. Wiskunde A VWO 2023, tijdvak 2, vraag 1



Oefenvraag examen 2023 tijdvak 2 – vraag 1

De **herbouwkosten** zijn de kosten waarvoor een woning na afbraak opnieuw gebouwd kan worden. De herbouwkosten zijn voornamelijk afhankelijk van het **vloeroppervlak**, dat is het totale oppervlak van alle verdiepingen met een stahoogte van ten minste 1,5 meter.

De gemeente Amsterdam gebruikt voor verschillende woningtypen verschillende rekenmodellen om de herbouwkosten te berekenen.

twee-onder-een-kapwoningen

Voor twee-onder-een-kapwoningen hanteert Amsterdam het volgende lineaire model:

$$H_{\text{twee}} = -5,63V + 2366,67 \text{ met } 30 \leq V \leq 250$$

Hierin zijn H_{twee} de herbouwkosten voor een twee-onder-een-kapwoning in euro's per m^2 vloeroppervlak en is V het vloeroppervlak van de woning in m^2 .

Toon aan dat de herbouwkosten van een twee-onder-een-kap-woning met een vloeroppervlak van 180 m^2 (afgerond) 243 600 euro zijn.

Maximumscore 2 punten

Het juiste antwoord is:

- $H_{\text{twee}} = 1353,27$ (euro per m^2)
- $1353,27 \cdot 180 = 243\,588,6$ (en dat is afgerond 243 600 (euro))



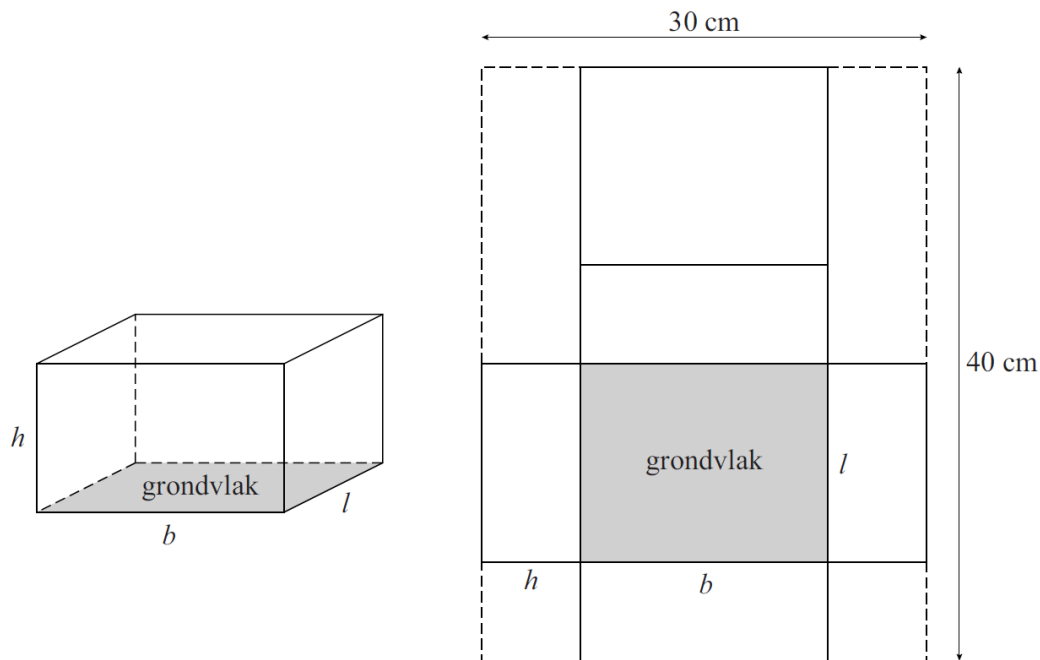
11. Wiskunde A VWO 2019, tijdvak 1, vraag 10



Oefenvraag examen 2019 tijdvak 1 – vraag 10

Om een verpakking in de vorm van een balk te maken, wordt een karton van 30x40 cm gebruikt. In de afbeeldingen hieronder zie je links een verpakking en rechts hoe de uitslag daarvan uit het karton geknipt wordt. Hierbij is h de hoogte, b de breedte en l de lengte van de verpakking in cm. De uitslag eindigt precies bij de randen van het karton. Zie de figuur.

figuur



Van een bepaalde verpakking is de hoogte gelijk aan 3 cm.

Bepaal de lengte en breedte van deze verpakking en bereken daarmee vervolgens de inhoud van deze verpakking.

Maximumscore 3 punten

Het juiste antwoord is:

- De lengte van het grondvlak is 17 (cm)
- De breedte van het grondvlak is 24 (cm)
- De inhoud is $17 \cdot 24 \cdot 3 = 1224$ (cm³)



12. Wiskunde A VWO 2021, tijdvak 2, vraag 1



Oefenvraag examen 2021 tijdvak 2 – vraag 1

Vlakke etappes van grote meerdaagse wielervedstrijden, zoals de Tour de France, voltrekken zich vaak volgens hetzelfde patroon. Een groep wielrenners, de vluchters, vertrekt vroeg in de etappe voor een aanval en blijft daarna een aantal uren voor de rest van de wielrenners, het peloton, uit rijden. Deze opgave gaat uitsluitend over vlakke etappes.

Op zeker moment in een bepaalde etappe is er een groep vluchters die met een snelheid van 50 km/uur rijdt. De vluchters zijn op dat moment op 25 km van de eindstreep. Het peloton rijdt met een snelheid van 53 km/uur en is op datzelfde moment nog 28 km van de eindstreep.

Haalt het peloton de vluchters in voordat zij bij de eindstreep zijn, ervan uitgaand dat zowel de vluchters als het peloton niet harder of langzamer gaan rijden? Licht je antwoord toe.

Maximumscore 3 punten

Het juiste antwoord is:

- De vluchters zijn nog $\frac{25}{50} = 0,5$ (uur) onderweg.
- Het peloton is nog $\frac{28}{53} = 0,52\dots$ (uur) onderweg.
- Het peloton haalt de vluchters dus niet in.

Of:

- De vluchters zijn nog $\frac{25}{50} = 0,5$ (uur) onderweg.
- Het peloton legt (in een half uur) $0,5 \cdot 53 = 26,5$ (km) af.
- (Dit is minder dan 28 km, dus) het peloton haalt de vluchters niet in.



13. Wiskunde A VWO 2018, tijdvak 1, vraag 7



Oefenvraag examen 2018 tijdvak 1 – vraag 7

De bitcoin is een digitale munteenheid die alleen online bestaat. Hij bestaat sinds 1 januari 2009 en kan worden gebruikt om te betalen in webwinkels of voor andere online diensten. Bitcoins worden niet, zoals normaal geld, door een centrale bank in omloop gebracht. In plaats daarvan zijn alle bitcoins die in omloop zijn, gecreëerd door computers mee te laten werken aan oplossingen van geselecteerde wiskundige problemen. Dat werkt als volgt: iedereen kan op zijn of haar computer speciale software laten draaien die meewerkt aan het oplossen van zo'n wiskundig probleem. De eigenaar van de computer die de oplossing voor een probleem vindt, krijgt daarvoor 25 (nieuw gecreëerde) bitcoins als beloning. Omdat er in 2014 iedere 10 minuten zo'n probleem werd opgelost, werden er op deze manier iedere 10 minuten 25 bitcoins in omloop gebracht.

Op 1 januari 2014 waren er (ongeveer) 12,2 miljoen bitcoins in omloop. Bereken uitgaande hiervan in welk jaar het aantal bitcoins in omloop boven de 18 miljoen uitstijgt als de snelheid waarmee bitcoins in omloop gebracht worden niet verandert.

Maximumscore 3 punten

Het juiste antwoord is:

- Per dag zijn er $24 \cdot 6 \cdot 25 = 3600$ bitcoins te verdienen.
- Het duurt dus nog $\frac{5.800.000}{3600}$ (= 1611,...) dagen.
- Het antwoord: (in het jaar) 2018.

Of:

- Per jaar komen er $365 \cdot 24 \cdot 6 \cdot 25 = 1,314$ miljoen bitcoins bij.
- De vergelijking $12,2 + 1,314x = 18$ moet worden opgelost.
- De oplossing $x = 4,4...$, dus (in het jaar) 2018.



2.2 Telproblemen

14. Wiskunde A VWO 2025, tijdvak 1, vraag 11 en 12



Oefenvraag examen 2025 tijdvak 1 – vraag 11 en 12

'De slimste mens' is een televisiequiz. In elke aflevering van deze quiz strijden drie kandidaten tegen elkaar. In verschillende rondes moet geprobeerd worden zoveel mogelijk seconden te verdienen door juiste antwoorden te geven. De kandidaat die aan het einde de meeste seconden heeft, is 'De slimste van de dag'.

Bij de eerste ronde van de quiz start iedere kandidaat met 60 seconden. In deze ronde kunnen vijf keer 10 seconden worden verdiend. Een mogelijke stand na de eerste ronde is: kandidaat A heeft 70 seconden, kandidaat B heeft 80 seconden en kandidaat C heeft 70 seconden. In totaal zijn er dan 40 seconden verdiend in deze ronde.

Vraag 11: Bereken hoeveel verschillende standen er na de eerste ronde mogelijk zijn als er in deze ronde in totaal 40 seconden worden verdiend.

In de tweede ronde worden er door drie bekende Nederlanders vragen aan de kandidaten gesteld. Een bekende Nederlander mag in meerdere afleveringen een vraag stellen. In een seizoen met 30 afleveringen is voor elke aflevering een ander drietal bekende Nederlanders nodig.

Vraag 12: Onderzoek hoeveel bekende Nederlanders er minimaal nodig zijn om in elk van de 30 afleveringen een ander drietal te kunnen vormen.

Vraag 11: maximumscore 4 punten

Het juiste antwoord is:

- Mogelijke verdelingen van de seconden na deze ronde zijn: 100/60/60, 90/70/60, 80/80/60 en 80/70/70
- Voor de verdeling 100/60/60 zijn $\binom{3}{1} = 3$ mogelijkheden
Voor de verdeling 80/80/60 zijn $\binom{3}{1} = 3$ mogelijkheden
Voor de verdeling 80/70/70 zijn $\binom{3}{1} = 3$ mogelijkheden
- Voor de verdeling 90/70/60 zijn $3! = 6$ mogelijkheden
- (In totaal zijn er $(3 + 3 + 3 + 6) = 15$ verschillende standen mogelijk)

Opmerking

Als bij het eerste en het tweede antwoordelement een van de verdelingen 100/60/60, 80/80/60 of 80/70/70 ontbreekt, voor deze opgave maximaal 3 scorepunten toekennen.



Vraag 12: maximumscore 3 punten

Het juiste antwoord is:

- Het inzicht dat het aantal drietallen berekend kan worden met een combinatie van de vorm $\binom{n}{3}$
- In ieder geval gegeven: $\binom{6}{3} = 20$ en $\binom{7}{6} = 35$
- Het antwoord: 7 (bekende Nederlanders)

Opmerking

Als niet gewerkt is met combinaties, voor deze vraag maximaal één scorepunt toekennen.



15. Wiskunde A VWO 2025, tijdvak 2, vraag 18



Oefenvraag examen 2025 tijdvak 2 – vraag 18

Raad het getal is een spel voor twee personen waarbij iemand één geheel getal bedenkt, dat de ander vervolgens gaat raden. Diegene die het getal bedenkt, noemen we de **bedenker** en diegene die gaat raden de **speler**.

Het spel werkt als volgt:

De bedenker kiest een getal van maximaal vier cijfers, waarbij het eerste cijfer geen 0 mag zijn. Het getal kan dus bijvoorbeeld 7 zijn, of 60, of 544, of 9328.

Vaak kiest de bedenker een viercijferig getal dat **makkelijk te onthouden** is. Dat is een getal dat

- bestaat uit vier dezelfde cijfers, of
- bestaat uit vier opeenvolgende cijfers, die in oplopende of aflopende volgorde staan (bijvoorbeeld 2345 of 4321).

Bereken hoeveel verschillende makkelijk te onthouden getallen er zijn.

Maximumscore 4 punten

Het juiste antwoord is:

- Er zijn 6 getallen die bestaan uit 4 oplopende cijfers (namelijk 1234, 2345, 3456, 4567, 5678 en 6789)
- Er zijn 7 getallen die bestaan uit 4 aflopende cijfers (namelijk 9876, 8765, 7654, 6543, 5432, 4321 en 3210)
- Er zijn 9 getallen die bestaan uit vier dezelfde cijfers
- Het antwoord: $(6+7+9=)$ 22

of

- Er zijn 12 getallen die bestaan uit 4 opeenvolgende cijfers zonder de 0 (namelijk 1234 en 4321, 2345 en 5432, 3456 en 6543, 4567 en 7654, 5678 en 8765, 6789 en 9876)
- Daarnaast kan ook het getal 3210
- Er zijn 9 getallen die bestaan uit vier dezelfde cijfers
- Het antwoord: $(12+1+9=)$ 22



16. Wiskunde A VWO 2023, tijdvak 2, vraag 17



Oefenvraag examen 2023 tijdvak 2 – vraag 17

De London Eye is een reuzenrad in foto Londen.

Zie de foto.

Een toerist heeft een kaartje gekocht waarmee hij zelf een dagprogramma kan samenstellen. Zo'n dagprogramma bestaat uit een bezoek aan de London Eye en aan nog twee andere attracties. Die twee andere attracties mag hij kiezen uit vijf bekende attracties in Londen. De toerist mag zelf bepalen in welke volgorde hij de drie attracties bezoekt.

foto



Bereken hoeveel verschillende dagprogramma's de toerist kan maken.

Maximumscore 3 punten

Het juiste antwoord is:

- Er zijn $\binom{5}{2} = 10$ verschillende tweetallen attracties mogelijk (naast de London Eye).
- 3 attracties kun je op $3! = 6$ manieren rangschikken.
- Dus er zijn $(10 \cdot 6 =)$ 60 mogelijke dagprogramma's.

Of

- Als tweede attractie (naast de London Eye) kun je kiezen uit 5 mogelijkheden en daarnaast kun je als derde attractie nog kiezen uit 4 mogelijkheden (dus $5 \cdot 4 = 20$ mogelijke combinaties voor deze twee attracties samen).
- De London Eye kun je als eerste, tweede of derde bezoeken (dus 3 mogelijkheden).
- Dus er zijn $(20 \cdot 3 =)$ 60 mogelijke dagprogramma's.



17. Wiskunde A VWO 2022, tijdvak 1, vraag 1



Oefenvraag examen 2022 tijdvak 1 – vraag 1

Blindsimultaandammen is een tak van de damsport waarbij een dammer het gelijktijdig opneemt tegen meerdere tegenstanders. De dammer in kwestie ziet de speelborden en tegenstanders niet en speelt dus alle partijen uit zijn hoofd. Deze opgave gaat over deze damsportvariant.

De puntentelling bij dammen is als volgt: de winnaar krijgt 2 punten, de verliezer 0. Bij gelijkspel (dat wordt remise genoemd) krijgen beide spelers 1 punt.

Een dammer die het wereldrecord blindsimultaandammen wil verbreken, moet tegen meer tegenstanders spelen dan de zittende wereldrecordhouder. Bovendien moet hij minstens 70% van het maximaal te behalen aantal punten scoren.

In 1950 scoorde de Nederlandse dammer Piet Roozenburg tegen in totaal 5 tegenstanders precies 70%. Met deze score werd hij toen recordhouder.

Onderzoek op welke manieren deze partijen van Piet Roozenburg verdeeld kunnen zijn in aantallen keren winst, verlies en remise.

Maximumscore 3 punten

Het juiste antwoord is:

- Zijn score was 7 punten.
- Eén mogelijkheid is 3 keer winst, 1 keer remise en 1 keer verlies.
- Eén mogelijkheid is 2 keer winst, 3 keer remise (en 0 keer verlies).



18. Wiskunde A VWO 2022, tijdvak 1, vraag 9



Oefenvraag examen 2022 tijdvak 1 – vraag 9

Voor een winkelier zijn zowel aan het bestellen van producten als aan het in voorraad houden van producten kosten verbonden. Daarom doen economen onderzoek naar een juiste balans tussen het aantal bestellingen per jaar en het aantal producten per bestelling.

Veronderstel dat een winkelier jaarlijks 100 stuks van een bepaald product verkoopt. Hij wil dat er per jaar in totaal 100 exemplaren besteld worden in n even grote bestellingen, bijvoorbeeld 4 bestellingen van elk 25 stuks.

Bepaal welke andere aantallen bestellingen in deze situatie mogelijk zijn.

Maximumscore 2 punten

Het juiste antwoord is:

- De aantallen 1, 2, 5, 10, 20, 25, 50 en 100.



19. Wiskunde A VWO 2021, tijdvak 1, vraag 14



Oefenvraag examen 2021 tijdvak 1 – vraag 14

Electronic Sports, afgekort **E-Sports**, is de term die wordt gebruikt voor het competitief spelen van computerspellen. [...] Bijna de helft van het totale prijzengeld in E-Sports wordt gewonnen door spelers van één bepaald spel. Dit spel wordt gespeeld door twee teams van elk vijf spelers, waarbij elk van de spelers een eigen held bestuurt. De spelers proberen met hulp van door de computer bestuurd troepen het gebied van de tegenstander te veroveren.

Er zijn bij dit spel 112 verschillende helden, die worden onderverdeeld in drie categorieën: er zijn 49 aanvallers, 27 verdedigers en de overige helden zijn ondersteunende helden.

Aan het begin van het spel kiezen de teams volgens een gecompliceerd systeem beurtelings hun helden. Iedere held kan hierbij slechts één keer gekozen worden.

Het is gebruikelijk dat een team bestaat uit twee aanvallers, één verdediger en twee ondersteunende helden.

Bereken hoeveel verschillende samenstellingen er mogelijk zijn van twee aanvallers, één verdediger en twee ondersteunende helden.

Maximumscore 4 punten

Het juiste antwoord is:

- Er zijn 36 ondersteunende helden.
- De twee aanvallers kunnen op $\binom{49}{2}$ manieren gekozen worden en de twee ondersteunende helden op $\binom{36}{2}$ manieren.
- Berekend moet worden $\binom{49}{2} \cdot \binom{36}{2} \cdot 27$.
- Het antwoord: 20.003.760.



3. Verbanden

3.1 Standaardfuncties

20. Wiskunde A VWO 2025, tijdvak 1, vraag 17



Oefenvraag examen 2025 tijdvak 1 – vraag 17

Myopie is een veelvoorkomende oogafwijking die beter bekend staat als bijziendheid. Iemand die lijdt aan myopie ziet objecten dichtbij scherp, terwijl objecten verder weg wazig zijn.

Myopie onder kinderen is enorm toegenomen, met name doordat kinderen met hun ogen steeds vaker dicht bij schermen van tablets en telefoons zitten. Naar aanleiding van een onderzoek van het Erasmus Medisch Centrum Rotterdam (Erasmus MC) waarschuwde de Nederlandse Vereniging van Optiekbedrijven in 2018 dat als dit gedrag zo blijft, het percentage Nederlanders met myopie flink zou stijgen: van 20% in 2018 naar 50% in 2050.

In 2018 waren er 17,2 miljoen Nederlanders. Men neemt aan dat het aantal inwoners van Nederland tot 2050 exponentieel zal toenemen met 0,36% per jaar.

Neem aan dat de voorspelling van de Nederlandse Vereniging voor Optiekbedrijven uitkomt en dat het aantal Nederlanders met myopie tussen 2018 en 2050 elk jaar met hetzelfde aantal toeneemt.

Bereken hoeveel Nederlanders die lijden aan myopie er tussen 2018 en 2050 jaarlijks gemiddeld bijkomen. Geef je antwoord in een geheel aantal duizendtallen.

Maximumscore 3 punten

Het juiste antwoord is:

- Het aantal inwoners van Nederland zal in 2050 gelijk zijn aan $17,2 \cdot 1,0036^{32} = 19,2\dots$ (miljoen)
- 20% van 17,2 (miljoen) is 3,44 (miljoen) en 50% van 19,2... (miljoen) is 9,64... (miljoen)
- $\left(\frac{9,64\dots - 3,44\dots}{32}\right) \cdot 1\,000\,000$, dus) een toename van 194 000 (per jaar)



21. Wiskunde A VWO 2024, tijdvak 1, vraag 2 en 3



Oefenvraag examen 2024 tijdvak 1 – vraag 2 en 3

Bij popconcerten en in discotheken is er vaak een erg hoog geluidsniveau. In een artikel over gehoorschade bij jongeren staan de tips en tricks zoals vermeld in onderstaande tekst.

Tips & Tricks

- De vuistregel is dat je acht uur lang zonder problemen 80 dB op je oren kunt hebben. Bij een toename van het geluidsniveau van 3 dB halveert de tijd. Dus: vier uur lang bij 83 dB, twee uur lang bij 86 dB, enzovoort.
- Goede oordoppen kunnen het geluid tijdens een dancefeest of concert dempen tot een geluidsniveau van 80 dB. Het geluidsniveau tijdens zulke gelegenheden is vaak zo hoog dat een aantal minuten zonder doppen al schade kan opleveren.

Uit bovengenoemde vuistregel volgt het exponentiele verband $T = 8 \cdot g^{D-80}$ tussen de maximale tijd T in uren die je zonder gehoorschade ergens kunt zijn en het geluidsniveau D in dB. De groeifactor g is bij benadering 0,79.

Vraag 2: Bereken deze groeifactor in drie decimalen.

In een discotheek is het geluidsniveau ongeveer 100 dB. Een verblijf van een paar minuten zonder oordoppen kan dan al gehoorschade opleveren.

Vraag 3: Bereken met behulp van de formule $T = 8 \cdot 0,79^{D-80}$ hoeveel gehele minuten je maximaal zonder oordoppen in een discotheek met een geluidsniveau van 100 dB aanwezig kunt zijn zonder dat dat gehoorschade oplevert.

Vraag 2: maximumscore 3 punten

Het juiste antwoord is:

- Er geldt: $g^3 = 0,5$
- Beschrijven hoe deze vergelijking opgelost kan worden
- De gevraagde groeifactor is 0,794

Vraag 3: maximumscore 3 punten

Het juiste antwoord is:

- Invullen van $D = 100$ levert $T = 8 \cdot 0,79^{100-80}$
- $T = 8 \cdot 0,79^{20} = 0,071 \dots$ (uur)
- De conclusie: (maximaal) 4 (minuten)

Opmerking

Als een kandidaat gerekend heeft met de in de vorige vraag berekende groeifactor in drie decimalen of met de groeifactor $0,5\frac{1}{3}$ en correct heeft afgerond, hiervoor geen scorepunten in mindering brengen.



22. Wiskunde A VWO 2024, tijdvak 1, vraag 4



Oefenvraag examen 2024 tijdvak 1 – vraag 4

Door het trillen van de lucht hoor je geluid. Deze trillingen veroorzaken een kleine variatie in de luchtdruk. Deze variatie in luchtdruk wordt **geluidsdruk** p genoemd. Het is mogelijk om de geluidsdruk te meten en hiermee het bijbehorende geluidsniveau D vast te stellen. Daarvoor wordt gebruikgemaakt van de volgende formule:

$$D = 20 \cdot \log(p) - 26,02$$

In deze formule is p de geluidsdruk, gemeten in μPa (micropascal), en D weer het geluidsniveau in dB.

Bereken de geluidsdruk die hoort bij een geluid met een geluidsniveau van 70 dB. Geef je antwoord in hele duizendtallen.

Maximumscore 3 punten

Het juiste antwoord is:

- De vergelijking $70 = 20 \cdot \log(2p) - 26,02$ moet worden opgelost
- Beschrijven hoe deze vergelijking opgelost kan worden
- Het antwoord: 63 000 (μPa)



3.2 Functies, grafieken, vergelijkingen en ongelijkheden

23. Wiskunde A VWO 2025, tijdvak 1, vraag 14



Oefenvraag examen 2025 tijdvak 1 – vraag 14

Vliegtuigen die landen op een zeer natte landingsbaan, kunnen te maken krijgen met **aquaplaning**. Hierbij vormt zich een laagje water tussen de vliegtuigband en de landingsbaan, waardoor het vliegtuig gaat glijden en onbestuurbaar wordt. Het risico op aquaplaning neemt toe bij een te lage bandenspanning.

Het is voor de veiligheid dus van groot belang dat de bandenspanning van vliegtuigbanden voldoende hoog blijft. Gemiddeld verliezen banden 2% aan spanning per dag. De bandenspanning mag maximaal 5% lager zijn dan de aanbevolen bandenspanning. Banden worden vaak iets harder opgepompt dan aanbevolen.

We gaan ervan uit dat de bandenspanning elke ochtend gecontroleerd wordt en dat de vliegtuigband weer wordt opgepompt op de dag voordat de bandenspanning te laag zal zijn.

Bereken na hoeveel dagen een vliegtuigband met een 4% hogere bandenspanning dan aanbevolen, weer opgepompt moet worden.

Maximumscore 4 punten

Het juiste antwoord is:

- De groeifactor per dag is 0,98
- Voor de aanbevolen bandenspanning P geldt $P = 104 \cdot 0,98^t$ en het inzicht dat P niet lager mag zijn dan 95
- $t = 4$ geeft $P = 95,9\dots$
- $t = 5$ geeft $P = 94,0\dots$ dus (na) 4 (dagen)

of

- De groeifactor per dag is 0,98
- Het inzicht dat de vergelijking $104 \cdot 0,98^t = 95$ moet worden opgelost
- Beschrijven hoe deze vergelijking kan worden opgelost
- Het antwoord: (dit geeft $t = 4, 4\dots$, dus) (na) 4 (dagen)

Opmerkingen

- In het eerste antwoordalternatief moet het derde antwoordelement expliciet genoemd worden.
- Als een kandidaat via een zelf gekozen getallenvoorbeeld op een vergelijking equivalent aan de vergelijking uit het tweede antwoordelement komt, hiervoor geen scorepunten in mindering brengen.



24. Wiskunde A VWO 2021, tijdvak 1, vraag 13



Oefenvraag examen 2021 tijdvak 1 – vraag 13

Electronic Sports, afgekort **E-Sports**, is de term die wordt gebruikt voor het competitief spelen van computerspellen. Hoewel het tegen andere spelers spelen van computerspellen al bijna net zo lang bestaat als de spellen zelf, wordt algemeen aangenomen dat E-Sports bestaat sinds 1998. Dat is namelijk het jaar dat er voor het eerst een officieel E-Sportstoernooi gehouden werd waarbij geldprijzen te winnen waren.

In 1998 was er in totaal zo'n 100 000 dollar te verdienen door de spelers. Sinds dat jaar is E-Sports uitgegroeid tot een internationaal fenomeen. In 2016 streden tienduizenden spelers in zo'n honderd verschillende spellen om een totale prijzenpot van ruim 95 miljoen dollar.

De totale prijzenpot nam van 2009 tot en met 2016 toe van 3,7 miljoen tot 95,1 miljoen dollar. Als we ervan uitgaan dat deze groei exponentieel was en ook na 2016 exponentieel doorzet, dan zal het totale prijzengeld binnen enkele jaren tot boven de 1 miljard dollar stijgen.

Bereken met behulp van de gegevens uit 2009 en 2016 in welk jaar dat het geval zal zijn.

Maximumscore 4 punten

Het juiste antwoord is:

- De jaarlijkse groeifactor is $\left(\frac{95,1}{3,7}\right)^{\frac{1}{7}} = 1,59\dots$
- De vergelijking $95,1 \cdot 1,59\dots^t = 1000$ moet worden opgelost.
- Beschrijven hoe deze vergelijking kan worden opgelost (bijvoorbeeld met behulp van een tabel).
- Het antwoord: $t = 5,07\dots$ dus in 2022 (of 2021).



25. Wiskunde A VWO 2021, tijdvak 1, vraag 18



Oefenvraag examen 2021 tijdvak 1 – vraag 18

New York is al decennialang een van de populairste steden ter wereld om te wonen met als gevolg dat de gemiddelde prijs van huurwoningen er explosief gestegen is. In 1970 bedroeg de gemiddelde huur van een woning in New York \$ 125 per maand. In 2013 was dat gestegen tot \$ 917 per maand. Dat is een toename van ruim 600%.

Zo'n vergelijking is echter niet helemaal eerlijk, want de waarde van geld verandert ook. Dat heet inflatie. Sinds 1970 bedroeg de gemiddelde inflatie per jaar 3,95%. We gaan ervan uit dat sinds 1970 de huurprijzen, onafhankelijk van andere factoren, jaarlijks door de inflatie 3,95% gestegen zijn.

Door de \$ 125 uit 1970 om te rekenen naar dollars uit 2013 kan je de reële gemiddelde huurstijging berekenen. De reële gemiddelde huurstijging is de procentuele stijging van de gemiddelde huurprijzen boven op de stijging als gevolg van de inflatie.

Bereken de reële gemiddelde huurstijging. Geef je antwoord in één decimaal.

Maximumscore 3 punten

Het juiste antwoord is:

- De groeifactor voor de inflatie sinds 1970 is gelijk aan $1,0395^{43}$.
- 125 (dollar) in 1970 komt dus overeen met $125 \cdot 1,0395^{43} = 661,...$ (dollar) in 2013.
- $\frac{917 - 661,....}{661,....} \cdot 100 = 38,67...$ dus het antwoord: 38,7(%)



26. Wiskunde A VWO 2024, tijdvak 2, vraag 12



Oefenvraag examen 2024 tijdvak 2 – vraag 12

In 2020 publiceerde de onderzoeker Charlie Giattino de resultaten van een onderzoek naar de **welvaart** in een land. Welvaart is een maat voor hoe goed mensen het financieel hebben en wordt (vaak) uitgedrukt in dollars.

Volgens zijn onderzoek was de verdubbelingstijd van de welvaart in Duitsland in de periode 1850-1940 gelijk aan 47 jaar. Verder volgde uit het onderzoek dat de welvaart in Duitsland vanaf 1950 bij benadering toeneemt volgens de formule:

$$W_D = 6742e^{0,0315t} \quad (\text{formule 1})$$

Hierin is W_D de welvaart in Duitsland in dollars en t de tijd in gehele jaren met $t = 0$ het jaar 1950.

De welvaart nam in de periode 1850-1940 langzamer toe dan dat hij sinds 1950 toeneemt. Bereken het verschil tussen de verdubbelingstijd van de welvaart in Duitsland in de periode 1850-1940 en de verdubbelingstijd sinds 1950. Geef je antwoord in gehele jaren.

Maximumscore 4 punten

Het juiste antwoord is:

- De vergelijking $e^{0,0315t} = 2$ moet worden opgelost
- Beschrijven hoe deze vergelijking kan worden opgelost
- Dit geeft een verdubbelingstijd van 22 (jaar)
- Het antwoord: het verschil is $(47 - 22 =)25$ (jaar)



27. Wiskunde A VWO 2023, tijdvak 1, vraag 5



Oefenvraag examen 2023 tijdvak 1 – vraag 5

Traditioneel gebrouwen whisky wordt enkele jaren in houten vaten opgeslagen om daarin te rijpen. In het algemeen geldt: hoe langer de whisky rijpt, hoe beter hij smaakt. Lang rijpen heeft echter een nadeel: een deel van de whisky gaat verloren doordat deze in het houten vat trekt of verdampt.

Het deel van de whisky dat tijdens het rijpen verloren gaat, wordt het **engelendeel** genoemd. Het engelendeel wordt uitgedrukt in een percentage per jaar.

Van een bepaald soort whisky is het engelendeel 4,5%. Neem aan dat het engelendeel elk jaar hetzelfde percentage is.

Bereken hoelang het duurt totdat nog maar de helft van de whisky over is. Geef je antwoord in jaren en gehele maanden.

Maximumscore 3 punten

Het juiste antwoord is:

- Het inzicht dat de vergelijking $0,955^x = 0,5$ moet worden opgelost.
- Beschrijven hoe deze vergelijking kan worden opgelost.
- Het antwoord: $x = 15,05\dots$, dus 15 jaar en 1 maand.



28. Wiskunde A VWO 2023, tijdvak 1, vraag 6



Oefenvraag examen 2023 tijdvak 1 – vraag 6

Pappy Van Winkle 23 is een zeer exclusieve whisky die op traditionele wijze geproduceerd wordt en, zoals de naam al suggereert, 23 jaar in een houten vat rijpt voordat hij in flessen gedaan wordt. Op de website van de producent staat het volgende:

Het rijpingsproces begint met een vat met 200 liter whisky. Het eerste jaar gaat er maar liefst 10% verloren, doordat de whisky in het hout trekt. De 8 jaren erna gaat er 4% per jaar verloren en daarna steeds 3% per jaar. Tenslotte gaat er van het eindproduct ook nog 6 liter verloren bij het vullen van de flessen.

Pappy Van Winkle 23 wordt verkocht in flessen van 750 ml.

Bereken hoeveel van zulke flessen kunnen worden gevuld, uitgaande van 200 liter whisky.

Maximumscore 4 punten

Het juiste antwoord is:

- Na het eerste jaar is er nog $200 \cdot 0,9 = 180$ liter over.
- Na 23 jaar is er nog $180 \cdot 0,96^8 \cdot 0,97^{14} = 84,77\dots$ liter over.
- Uiteindelijk belandt $84,77\dots - 6 = 78,77\dots =$ liter in flessen.
- $\frac{78,77\dots}{0,75} = 105,02\dots$, dus 105 (flessen).



29. Wiskunde A VWO 2018, tijdvak 2, vraag 18



Oefenvraag examen 2018 tijdvak 2 – vraag 18

Sommige mensen hebben een schildpad als huisdier. Bepaalde soorten houden onder natuurlijke omstandigheden een winterslaap. De eigenaar kan ervoor kiezen om zijn schildpad ook in winterslaap te laten gaan, omdat hij anders de hele winter extra licht en warmte moet geven aan zijn huisdier. Een schildpad moet een gezond gewicht hebben bij het begin van zijn winterslaap, anders is er een kans dat hij het niet overleeft. Om vast te stellen of de schildpad een gezond gewicht heeft, wordt vaak de **Jackson Ratio** gebruikt.

De Jackson Ratio R wordt berekend met de formule $R = \frac{G}{L^3}$

Hierin is G het gewicht van de schildpad in gram en L de lengte van het schild van de schildpad in cm. Voor de Griekse landschildpad geldt de volgende vuistregel: een schildpad kan veilig aan een winterslaap beginnen als zijn Jackson Ratio tussen 0,18 en 0,22 ligt.

Jesse heeft een Griekse landschildpad met een schildlengte van 15 cm en wil hem een winterslaap laten houden.

Bereken in hele grammen nauwkeurig tussen welke waarden zijn gewicht dan mag liggen volgens de vuistregel.

Maximumscore 3 punten

Het juiste antwoord is:

- $0,18 < \frac{G}{15^3} < 0,22$.
- Beschrijven hoe deze ongelijkheid kan worden opgelost.
- Het antwoord: G moet liggen tussen 607 en 743 (of: vanaf 608 tot en met 742) (gram).



4. Verandering

4.1 Rijen

30. Wiskunde A VWO 2023, tijdvak 2, vraag 7



Oefenvraag examen 2023 tijdvak 2 – vraag 7

In de 18e eeuw werd algemeen aangenomen dat de toename van een populatie dieren kan worden beschreven met behulp van een meetkundige rij. Een model uit die tijd is:

$$\begin{cases} P_n = r \cdot P_{n-1} \\ P_0 = c \end{cases} \quad \text{model 1}$$

In dit model geldt:

- P_n is de **populatiefractie** na n jaar. Dat is de grootte van de populatie als deel van de maximale populatie. P_n is dus een getal tussen 0 en 1.
- c is de **startpopulatiefractie**. Ook dit getal wordt uitgedrukt als een deel van de maximale populatie (en dus geldt $0 \leq c \leq 1$).
- r is de **reproductiefactor**: een getal dat aangeeft hoe snel een populatie zich per jaar uitbreidt.

Neem aan dat in een bepaald bosrijk gebied een populatie van 165 vossen leeft. De reproductiefactor van de vossen in dit gebied is 1,28 en in het gebied is plaats voor maximaal 500 vossen.

Bereken met behulp van model 1 na hoeveel jaar dit maximale aantal bereikt zal zijn.

Maximumscore 3 punten

Het juiste antwoord is:

- Er geldt $c = \frac{165}{500}$ (= 0,33).
- Het inzicht dat gezocht moet worden naar de waarde van n waarvoor geldt $P_n = 1$.
- Het geven van ten minste de waarden $P_4 = 0,885\dots$ en $P_5 = 1,133\dots$, dus na 5 jaar.

Of

- (Het is een meetkundige rij en) $c = 0,33$ (dus de populatie kan worden beschreven met de formule $P_n = 0,33 \cdot 1,28^n$).
- Het inzicht dat $0,33 \cdot 1,28^n = 1$ moet worden opgelost.
- Dit geeft $n = 4,49\dots$, dus na 5 jaar.



31. Wiskunde A VWO 2024, tijdvak 2, vraag 19



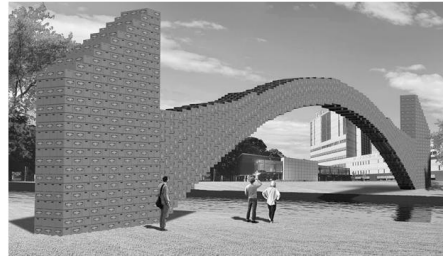
Oefenvraag examen 2024 tijdvak 2 – vraag 19

Studenten van de Technische Universiteit Eindhoven hebben in 2016 een brug van kratten gebouwd. Zie de foto. Naast de foto zie je ook een afbeelding van een computeranimatie uit de ontwerpfase van de krattenbrug.

foto



afbeelding



De krattenbrug bestaat uit twee even grote torens met daartussen een overspanning.

Elke toren bestaat uit 29 lagen gestapelde kratten. De bovenste laag geven we nummer 1, de laag direct daaronder nummer 2, enzovoorts.

Voor de bovenste 11 lagen geldt voor het aantal kratten per laag:

$A(n) = 3,5n + 3,5$ voor lagen met een oneven nummer

$A(n) = 3,5n + 3$ voor lagen met een even nummer

Hierin is $A(n)$ het aantal kratten en n het nummer van de laag.

Neem aan dat voor de overspanning in totaal 4950 kratten zijn gebruikt. Voor beide torens geldt dat laag 12 tot en met laag 29 elk evenveel kratten bevatte als laag 11.

Bereken het totaal aantal kratten in de hele krattenbrug.

Maximumscore 4 punten

Het juiste antwoord is:

- (Een tabel met) de aantallen 7, 10, 14, 17, 21, 24, 28, 31, 35, 38, 42 in laag 1, 2, ..., 11
- Het aantal kratten in laag 11 tot en met 29 is $(19 \cdot 42 =) 798$
- Het aantal kratten in de bovenste 10 lagen is $(7 + 10 + 14 + 17 + 21 + 24 + 28 + 31 + 35 + 38 =) 225$
- Het antwoord: $(4950 + 2 \cdot (798 + 225) =) 6996$ (kratten)

of

- $A(11) = 42$, dus het aantal kratten in laag 11 tot en met 29 is $(19 \cdot 42 =) 798$
- Het aantal kratten in de eerste 10 lagen is de som van
- $\sum_{n=1}^5 (3,5(2n - 1) + 3,5)$ en $\sum_{n=1}^5 (3,5(2n) + 3)$
- Dat geeft $(105 + 120 =) 225$ (kratten)
- Het antwoord: $(4950 + 2 \cdot (798 + 225) =) 6996$ (kratten)



4.2 Helling

-

4.3 Afgeleide

-

